

PENTAX

AFスーパーフィールドカメラ

645NII



II

AUTOFOCUS
SUPER FIELD CAMERA



for your
precious moments

この熟成は、あなたの写真に新たな表現を生むだろう。
AFスーパーフィールドカメラ、ペンタックス645NII。



撮るこだわりに応える撮影機能が新たに充実した、645NII。
35ミリAF一眼と同様の機動性と操作性で、6×4.5判の高画質をあなたのものにする。

1984年、ペンタックス645誕生。1997年、世界初*のAFシステムを得た645Nへの進化。そして、世紀を超えて645NIIへ。長年にわたってペンタックスが磨き上げてきたのは、スーパーフィールドカメラという独自の資質です。それは、中判一眼レフでありながら機動性や操作性にすぐれ、フィールドでの撮影も快適にこなせること。世界中から絶大な支持が続く、この生粋のスタイルをそのままに、さらなる熟成をかさねた、645NII。伝統の小型軽量ボディに、撮るこだわりに応える高性能をいちだんと多彩に充実させました。35ミリ判では得ることのできない高画質を、35ミリAF一眼をあやつるように手に入れる。6×4.5判ならではの描写力を、もっと意のままに。あなたの写真は、ここから変わります。

数多くのファンのリクエストに応じて、645NIIにおける主なリファインポイント。

- ①超望遠レンズでの撮影時など、わずかなブレも許されない状況に対応するミラーアップ機能の新装備。
- ②撮影スタイルに応じて、カメラの機能をカスタマイズできるペンタックスファンクションの標準装備。
- ③撮影データ写し込み機能を大幅に拡張。全17項目にもわたる撮影データを、フィルムに自動記録。
- ④1/3または1/2EVの補正ステップで、よりきめ細かな露出制御が可能になったオートブラケット設定。
- ⑤ボディ表面をマットフィニッシュ。より高級感のある、質感にブラッシュアップ。

*レンズ交換式中判一眼レフにおいて。

PENTAX
645NII

645NIIを手にするあなたは、一人の写真家である。



ディテール描写の緻密さが表現力になる、6×4.5判。

下の比較写真は、左の写真の同一部分をそれぞれ拡大したもの。35ミリ判に比べて、6×4.5判では明らかに粒子が細かく、微妙なディテールまではっきりと描写されています。実際の作品づくりで考えてみると、このディテールの違いは、たとえば美しく細やかな肌のトーンとなってあらわれ、より活気ある人物像を描くこともできることでしょう。また、大空をわたるグラデーションが豊穡でなければ、作品に込めたはずの壮大な思いを再現しきれないかも知れません。写真表現に大きく影響する緻密なディテール描写。それは、あなたの写真がメッセージをもつ作品であるために、もっとも重要なファクターのひとつではないでしょうか。



6×4.5判から全紙サイズに拡大した一部分(約110倍)

35mm判から全紙サイズに拡大した一部分(約300倍)

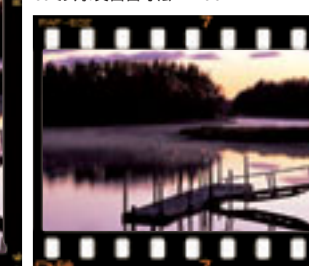
作品を撮るために選びたいカメラが、ここにあります。

6×4.5判のフィルムサイズを、実画面寸法において35ミリ判と比較すると、面積比では約2.7倍の大きさとなります。この差が、階調や粒状性、ディテールの再現性の違いを生み出すのです。645NIIは、この6×4.5判で撮影するカメラということにとどまらず、写真創造の源泉としての6×4.5判の可能性を徹底的に追求。ボディからレンズまでのトータルな高性能システムを、35ミリカメラと変わらない、あるいはそれ以上の使いやすさ、親しみやすさとともに実現。どなたにも6×4.5判のすぐれた資質が活かせる、作品づくりの醍醐味をぞんぶんに味わっていただけるカメラです。あなたが写真家であれば、手にとっていただいた時、ついにメインカメラに出会えたという感慨が、きっとわきあがってくることでしょう。



6×4.5判:実画面寸法56×41.5mm

35ミリ判:実画面寸法24×36mm



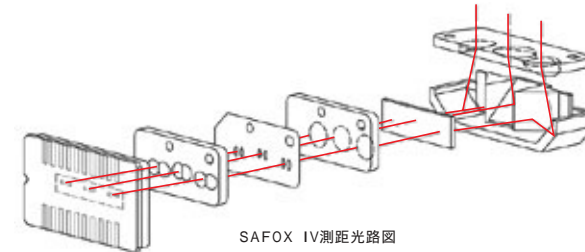
写真家が狙う対象を、このカメラは凝視する。



FA645 200mm F4[IF]

ペンタックス独自の高精度AFシステム、SAFOX IV。

AFシステムには、明るく精密な結像レンズと高感度CCDセンサーをその心臓部とした、独自の位相差検出方式によるSAFOX IVを搭載。レンズからの光をH型のエリアで取り込み、モジュール内部の光学系で横一列に結像させて測距。瞬時の演算とレンズ駆動が、無駄に迷うことのない高度なフォーカシングを実現します。測距点がH型配置のため、横方向のラインをもつ被写体にも正確にピントが合わせられることに加え、構図を考えながらのフォーカシングにも対応。ピント検出範囲は、低輝度条件下でもより確実に合焦する、EV-1~18(ISO100)のワイドレンジです。



撮りたい構図にあわせ、フォーカスエリアを切り替え可能。

オートフォーカス撮影時には、撮影状況や構図などにあわせてフォーカスエリアを素早く切り替えることができます。風景やスナップ撮影などに適し、幅広い被写体に的確に合焦する「3点AFモード」。そして、小さな被写体を狙う場合や、ある一点に厳密なピントがほしい時に有効な「スポットAFモード」です。切り替えレバーは右手親指で操作でき、撮影中のエリア切り替えも可能です。



撮影意図にあわせて選べる、フォーカスモード切り替え。

645NIIIは、AFレンズ装着時、ふたつのオートフォーカスモードを使い分けることができます。被写体にピントが合った時点でフォーカシングが停止する「S(シングル)」。そして、シャッターボタン半押しでフォーカシングを続行する「C(コンティニュアス)」。また、AFレンズではレンズ側AF/MFの切り替えで、即座にマニュアルフォーカスになり、レンズのピントリングを使ったフォーカシングが行なえます。



SMCペンタックスA645レンズとの互換性を確保。

645NIIIは、SMCペンタックスA645交換レンズも装着でき、マニュアルフォーカスで使用することが可能。645NIIの高機能を活かしながら、お手持ちのレンズで撮影できます。また、SMCペンタックスFA645レンズ(オートフォーカスレンズ)は、645NではAF/MFで、645でもMFで使うことができます。

マニュアルでのピント合わせを補助する、フォーカスインジケーション。

AFレンズを使いながらも、じっくりとマニュアルフォーカスで撮影したい。あるいは、645とともに使い続けてきたマニュアルフォーカスレンズで撮影したい。どちらの場合も、645NIIIはフォーカスインジケーション機能で応えます。マニュアルでのピント合わせにも、645NIIの測距機能が作動。適切なピントをとらえた時点で、ファインダー内に合焦マークを表示するため、より素早いマニュアルフォーカスが可能です。

動く被写体を追尾し、鮮やかに合焦する動体予測AF。

近づいてくる、あるいは遠ざかる被写体は動体予測オートフォーカスで撮影。「C(コンティニュアス)」モードにおいて、被写体が動体であるとカメラが判断した場合に自動的に作動し、シャッターボタンを押してから露光が始まる瞬間までの、被写体の移動距離を演算・予測し、ピントを合わせます。

厳密な撮影に対応する、ミラーアップ機能。

超望遠レンズの使用時など、わずかなブレも許されない状況に威力を発揮するミラーアップ機能を装備しました。ドライブダイヤルをミラーアップポジションにセットすれば、1回目のリリースでミラーがアップ。そして、2回目のリリースでシャッター幕が開き、露光されます。また、ペンタックスファンクション(P14参照)の設定によっては、シャッターボタンを押した瞬間にミラーアップし、2秒後に自動リリースさせることも可能。ケーブルリリースを使うことなく、ミラーアップ撮影が行えます。

ワンタッチでレンズ交換できる645Afマウント。

645Afマウントは、耐久性にすぐれ、たび重なる酷使にも狂いの生じない堅牢なバヨネットマウント。噛み合わせの精度が非常に高く、大きなレンズを装着してもガタつきはありません。レンズ交換は、65度の回転で素早く容易な着脱が可能。フォーカス情報や絞り情報などの接点が合理的に組み込まれ、高い互換性を支えるマウントです。



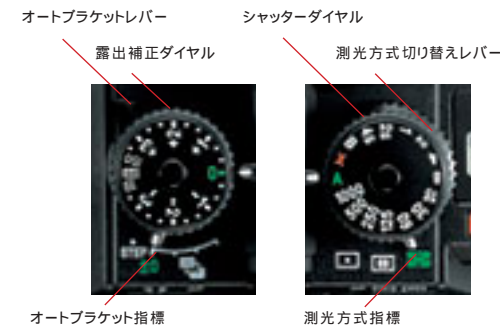
写真家が求める光りを、このカメラは醸し出す。



FA645 MACRO 120mm F4

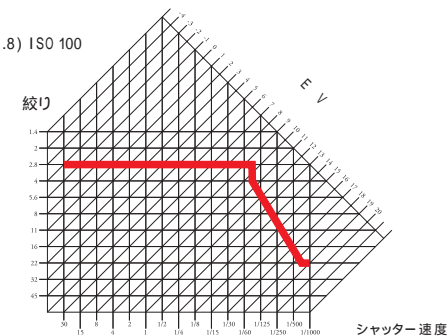
作図意図に的確に応える、露出制御モード。

645NIIは、プロフェッショナルおよびハイアマチュアにもかかわらず、使い勝手にすぐれた露出制御モードを装備。各モードの切り替えは、ボディ上面右に使いやすく配置されたシャッターダイヤルとレンズの絞りリングの組み合わせにより、シンプルかつ自然な操作で行うことができます。また、ボディ上面左にある露出補正ダイヤルを操作すれば、さらなる意図をプラスしていくことが可能。微妙なコントロールで、作品づくりの幅を広げます。



- 絞り優先自動露出: シャッターダイヤルを「A」にセットし、絞りリングで絞り値を選択。被写界深度を重視した作画優先の撮影が可能で、風景やポートレートなどにも適したモードです。
- シャッター速度優先自動露出: 絞りリングを「A」にセットし、シャッターダイヤルでシャッター速度を選択。動く被写体を高速シャッターで静止させたり、低速シャッターでは動感を表現。
- プログラム自動露出: シャッターダイヤル、絞りリングともに「A」にセットすると、シャッター速度と絞りが自動制御されます。標準レンズでは、1/60秒以上のシャッター速度となる範囲がEV9～19と広く、手ブレの心配が少ない独自のプログラムです。
- マニュアル&バルブ露出: ファインダー内のバググラフ表示を見ながら、意図に応じてシャッターダイヤル、絞りリングを調整。また、シャッターダイヤル「B」では、バルブ露光が可能です。

プログラム図
(FA 645 75mm F2.8) ISO 100



段階露出を自動制御する、オートブラケット機構。

ラチチュードの狭いリバーサルフィルム使用時や、輝度差の高い被写体を撮影する場合などに威力を発揮するオートブラケット機構を搭載しています。バルブをのぞきマニュアルも含めた全露出制御モードにおいて、あらかじめ設定した露出幅で、自動連写による段階露出が可能。設定できる露光幅は、1/3または1/2EVステップ切り替え式で、1/3EVステップでは±1/3、±2/3、±1.0、1/2EVステップでは±0.5、±1.0、±1.5です。撮影順序は、ペンタックスファンクションによって自由に選ぶことが可能。ファインダー内表示も連動し、リアルタイムで確認しながら撮影していくことができます。また、露出補正と併用することもでき、その場合は露出補正値を基準とした段階露出が可能。意図的にハイキーあるいはローキーな調子を狙いながらも、その前後に露出幅をもたせて撮影しておきたいというような場合に有効です。

デリケートな光を描く、1/3&1/2EVステップの露出補正。

露出補正は、バルブをのぞきマニュアルも含めた全露出制御モードに対応しています。補正ステップは1/3EVまたは1/2EVステップをペンタックスファンクションの設定で選ぶことができ、範囲は1/3EVモードでは±3.3EVまで、1/2EVモードでは±3.5EVまで、きめ細かく調整できます。露出補正ダイヤルを操作すると、ファインダー内に露出補正マークが点灯。そしてバググラフが表示する補正量を確認しながら、撮影をすすめていくことができます。

露出値をカメラが記憶する、AEロック機能。

AEロックは、プログラム、絞り優先、シャッター速度優先の各自動露出モードで、スポット測光との併用が効果的な機能です。AEロックボタンは、縦位置でも使いやすい右手親指の位置。被写体の重要部分を測光し、AEロックボタンを押して露出値を記憶。素早くフレーミングを変えてシャッターを切るといった撮影法にも、ファインダーを覗いたまま操作できます。



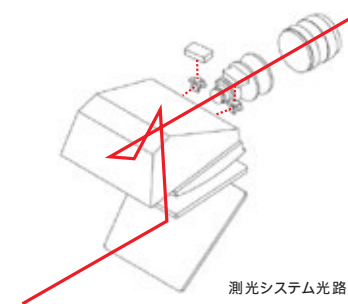
写真家が感じる光を、このカメラは理解する。



A*645 600mm F5.6ED [IF]

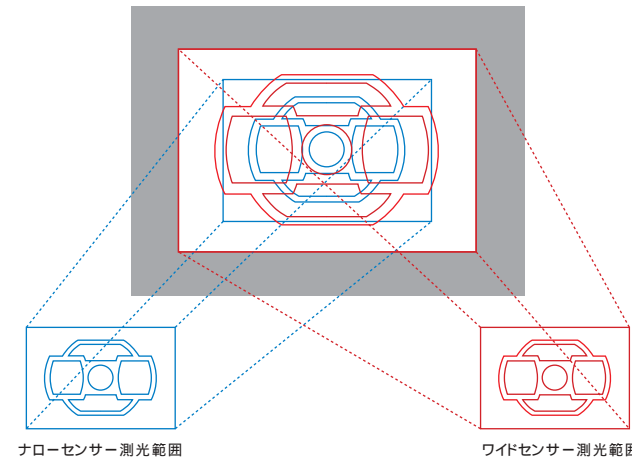
光を精緻にとらえる、測光システム。

645NIIは、撮影時の意思決定にきわめて重要な役割をはたす測光システムにも、高性能を追求しています。定評あるペンタックス6分割測光素子を、ファインダー左右に2基配置。ひとつはファインダー画面の広範囲を6分割測光するワイドセンサー、もうひとつは中央部を重点的に6分割測光するナローセンサーです。このふたつのセンサーが、画面内の光の分布を効果的にキャッチ。それぞれの測光情報は超高速演算で統合され、6×4.5判の大画面ながら、35ミリ判以上の精緻な測光精度を達成しています。また、スポット測光エリアを画面内のわずか約1%*に微細化。より精密に、より意図的な露出制御が行えるスポット測光を実現しています。



- デュアル6分割測光:画面の広範囲を測光。順光時は画面中央部以外のシャドー部も計算に入れ、逆光時は暗い画面中央部が明るくなるよう自動補正。肉眼での印象に近い測光方式です。
- 中央重点測光:画面中央部に重点を置くとともに、周辺部の光量を適切に加味。幅広い撮影状況に対応する便利な方式です。
- スポット測光:画面中央の約1%*を測光。コントラストが高い場合や複雑な光線下にも、狙う被写体を精密に測光できます。

*オプションのフォーカシングスクリーンであるAFスプリットイメージマウント[AB-82]およびAFマイクロプリズムマウント[AA-82]装着時は、スポット測光フレーム内(画面全体の約1.7%)を測光するスポット測光となります。



つねに知りたい情報を表示する、大型LCD表示パネル。
グリップ上部には、大型LCD表示パネルを搭載しています。認定ミスを防ぐために、常時表示されるフィルム感度。フィルムを装填してれば、電源スイッチをOFFにしても現在の撮影枚数を表示するフィルムカウンター。このふたつの情報を中心として、たとえ撮影待機中でも常に把握しておきたい重要な情報が、大きく見やすい文字とマークによってシンプルに表示される安心設計です。

ISO表示:設定したフィルム感度を常時表示。フィルム装填時は流れ表示となり動作を確認できます。なお、フィルム感度の設定は、露出補正ダイヤルをISO位置に合わせ、この表示を見ながらアップボタンまたはダウンボタンで行います。

フィルムカウンター:撮影枚数を表示(フィルム装填時)。フィルム未装填時は、消灯で知らせます。

撮影データ画面外写し込みマーク:データ写し込み機能ON時に点灯します。

バッテリー残量表示:バッテリー消費を、マークの点灯と点滅(レリーズもロック)で知らせます。

操作が目に見え、直感に訴えるダイヤル方式の操作系。
645NIIの快適な操作系は、ファインダー部の両側手前にある、ふたつの大きなダイヤルに象徴されています。最先端のテクノロジーとメカニズムを満載したカメラでありながら、人に違和感のない、直感的な操作を実現。そのほとんどは、目盛りを見ながらダイヤルを回す、レバーをスライドさせるといった自然な動作で行えるようになっていました。しかも使用頻度が高く、重要な操作系はグリップ部近くに集中配置。カメラを構えてから撮影の瞬間までの過程を考慮した結果です。

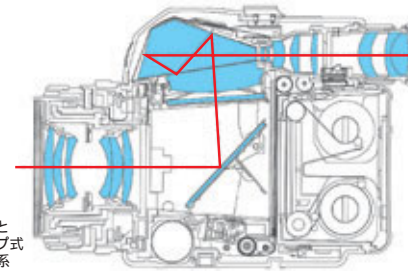


写真家の感性に、このカメラは呼応する。



FA645 75mm F2.8

明快な視野を、すぐれた機動性ととも実現する伝統の光学系。一眼レフとして不可欠な正立正像のアイレベルファインダーを、フィールドでの機動性をそこなうことなく実現しているのが、超薄型のトラビゾイドプリズムとケブラーテレスコープタイプのアイピースの採用による、ペンタックス独自の光学系です。645で確立されたこの伝統を、645NIIは発展的に継承。すぐれたファインダールーペ部とあいまって、磨きかけた光学系が完成しています。見たままの正立正像、アイレベルポイントで被写体を追える快適さ、明るくシャープな見え味などのすべてに、小型化による妥協を一切排しています。



トラビゾイドプリズムとケブラーテレスコープ式ファインダーの光学系

高品位なナチュラルブライトマットフォーカシングスクリーン。

フォーカシングスクリーンには、ペンタックスが独自に開発したナチュラルブライトマットフォーカシングスクリーンを採用。光の拡散性を最適化したマット面で、ピントのつかみややすさと自然なボケ味を再現し、しかも十分な明るさを確保しました。被写界深度の確認も容易で、大口径レンズではボケの量と色の美しさがとくにわかります。

撮影スタイルに合わせられる、交換式フォーカシングスクリーン。

フォーカシングスクリーンは、好みや使用するレンズに合わせた選択が可能です(オプション)。交換スクリーンに付属のピンセットで、マウント開口部から簡単に交換できます。

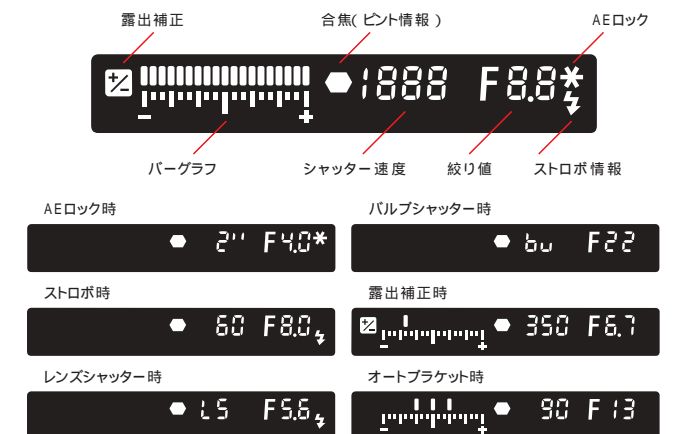
- AFセンタースポットマット [AS-80] 画面中央にAFとスポット測光フレームが表示された、使いやすいシンプルなもの。645NIIに標準装備。
- AFマイクロプリズムマット [AA-82] 円内のマイクロプリズム部で正確なピントを確認可能。MF時にも使いやすいタイプです。
- AFスプリットイメージマット [AB-82] 中央部円内のスプリットイメージ部で上下像を合致させます。マニュアルフォーカシングも容易です。
- AF方眼マット [AG-80] 9ミリ幅の方眼入り。水平・垂直方向を正確に合わせたの構図決定に便利です。

撮影データ写し込み項目



必要な情報を見やすく知らせる、ファインダー内撮影情報表示。

ファインダー画面外下部には、様々な撮影情報を表示。とくにマニュアル露出時は、露出シフト量がバーグラフで確認でき、被写体に集中しながら露出コントロールを行うことができます。表示色は、目に負担をかけないグリーン。表示そのものも大きく、被写体の明るさに応じて表示輝度が自動的に調整されるため、あらゆる撮影状況において見やすさは格別です。



ファインダー内に表示される絞り値は目安表示です。レンズの絞りリングで絞りをセットすると、表示が一致しない場合があります。なお、撮影データ写し込みはこの表示の数値が記録されます。

撮影情報を記録できる、撮影データ写し込み機能。

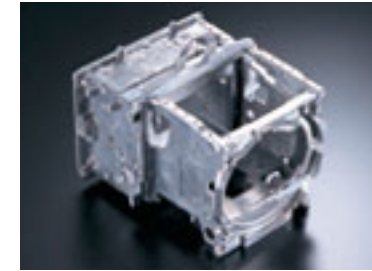
645NIIは、撮影時の多彩な情報をフィルムに記録できる撮影データ写し込み機能を搭載しています。基本である「シャッター速度」と「絞り値」はもちろんのこと、「レンズ焦点距離」をはじめとして、撮影にこだわるほどに有用となる情報を、フィルム画面外に記録することができます。レリーズごとに、全17項目にものぼる撮影データを自動記録。複数のボディの使い分けに便利な「ボディ識別記号」や、どのフォーカスモードで撮影したかを記録できる「AFモード」、さらには、3点AFモードでの撮影時にカメラが選んだフォーカスエリアを知ることができる「AF測距点」など、さまざまな視点からの分析に役立つ新たな情報も提供します。また、写し込みOFFで撮影することも可能で、ON/OFFは、つねに大型LCD表示パネルで確認できます。

写真家と一体となり、このカメラは機能する。



FA645 45mm F2.8

小型軽量でありながら、高耐久性を誇る独自設計ボディ。
ボディは、屈強なアルミダイキャストを核に、通常の約1.7倍の肉厚をもつ高硬度ガラス入りポリカーボネイトで外装。対衝撃性と軽量性も兼ね備え、過酷な条件にもタフに耐え抜く構造です。



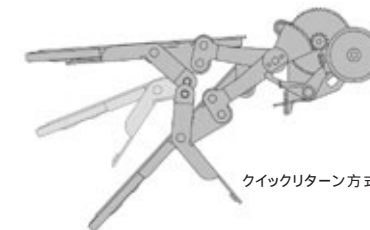
素早い連続撮影が可能な、交換式フィルムバック。
フィルムは、645、645Nと互換性のある着脱式の専用フィルムバックに装填します。フィルム装填済みのフィルムバックを複数個用意すれば、次々と交換しての素早い連続撮影が可能。120フィルム用と220フィルム用があり、ボディには120フィルムバック645が付いています。



フィルムバック645 フィルム装填状態とフィルムバックカバー

イーザーローディングのフィルムとスプールの組み合わせで、簡単にフィルムが装填できます。

低ショック、そして先駆のサイレント性を誇る作動メカニズム。
ミラーアップ時はミラーブレーキで、またミラーダウン時はモーター駆動で、それぞれの衝撃を効果的に軽減するという、独自のクイックリターン方式のミラー作動系。
ミラーバウンドが少なくブレーキの効いた静かな作動を特長とする、6軸式駆動のフォーカルプレキシッター。
そして、巻き上げ音をソフトかつ静粛に保つタイミングベルト採用の巻き上げ駆動系にいたるまで、ペンタックスならではの低ショック&サイレント技術を投入。
撮影時のショックとノイズは、一般の35ミリ眼レフと同等です。さらに、645NIIではミラーアップのショックを徹底追放するために、ミラーアップ機能を採用。多くのファンのリクエストをフォローし、厳密な撮影にも万全なメカニズムで対応します。



クイックリターン方式ミラー作動系

秒間2コマ連写と撮影枚数アップを実現した、フィルム給送系。
フィルム給送系は、強力なコアレスモーターでフィルムを給送させ、フィルムバックと連動したローラーの回転パルスを高精度フォトセンサーで検出して制約する独自のメカニズムを採用。精密に制御されるコマ送りによってコマ間のバラツキを減少させ、秒間2コマという連写性能を達成しています。もちろん、フィルム給送系全般にわたる安定性と信頼性は、プロフェッショナルの酷使にも耐える高いレベルを確保。また、フィルム1本あたりの撮影枚数は、120フィルムで15枚、220フィルムでは32枚まで撮影可能です。

きめ細かく機能を設定できる、ペンタックスファンクション。
645NIIは、撮影スタイルに応じて機能をカスタマイズできるペンタックスファンクションを搭載しています。10項目を設定でき、ボディに記憶させておくことが可能。もっとも自分に使いやすいカメラに仕立てあげることができます。

ペンタックスファンクション	設定内容
PF0 ボディ識別記号をフィルムに記録	1: 無し 2: A~Gのアルファベット1文字を選択
PF1 シャッタースピードステップ設定	1: 1/2EVステップで設定可能 2: シャッターダイヤルの表示通り
PF2 測光タイマー時間設定	1: 10秒 2: 20秒 3: 30秒
PF3 オートブラケット撮影順序	1: 適正 アンダー オーバー 2: アンダー 適正 オーバー 3: オーバー 適正 アンダー
PF4 セルフタイマー作動時間設定	1: 12秒 2: 2秒(強制ミラーアップ)
PF5 露出補正のステップ	1: 1/3EVステップ(露出補正ダイヤルの表示通り) 2: 1/2EVステップ
PF6 プログラムシフト	1: 禁止 2: 許可
PF7 フィルムカウンター	1: 加算 2: 減算
PF8 撮影フィルム本数およびフィルムカウンターのファインダー内表示	1: 表示させない 2: 表示させる (オートブラケットレバーがSTEPポジション時に表示)
PF9 撮影可能枚数の設定	1: 15(120フィルム)・32(220フィルム)枚撮り 2: 16(120フィルム)・33(220フィルム)枚撮り

(注)初期設定では、特定条件 下において、フィルムの巻きくせ現象が発生するのを防止するため撮影コマ数を15枚/120、32枚/220に設定しています。このファンクションでは、撮影枚数を優先し、16枚/120、33枚/220に設定することができます。
特定条件とは概略以下の場合をさします。
フィルム装填後または撮影後約30秒以上放置し、F5.6より開放側で2コマ以上の連続する撮影をした2コマ目のみ、フィルムの巻きくせにより画面の一部にビートのずれが起きるおそれがあります。以上はフィルム個々の特性、温度、湿度等の条件によって異なります。

- その他の基本機能。
- 被写界深度を確認できるプレビュー機能。
 - 使いやすいレバー式の多重露出機能。
 - 調整範囲-3.5~+1.0m⁻¹の視度調整機能。
 - リチウム電池対応、グリップ内電池ホルダー。
 - 様々な用途に使えるセルフタイマー。

研ぎ澄まされた眼力が、写真家のイメージを描ききる。



光学技術の粋を集めた、SMCペンタックス645レンズ。

645NIIの眼となるSMCペンタックス645交換レンズは、その磨き抜かれた描写力でプロフェッショナルからの絶大な信頼を集める精鋭レンズ群です。結像性能、諸収差の補正、カラーバランスなどを最新の光学技術で徹底的に追求し、高品位な総合性能を達成。独自のマルチコーティングとあわせ、ゴーストやフレアを極限まで抑えた、明るくヌケのよい描写を確立。ディテールまで精密なシャープさ、そしてすぐれたコントラストと色再現性を誇り、とくに全紙サイズ以上に引き伸ばした時の、大判カメラにさえ匹敵する実力は、世界でも折り紙付きです。

全11本がラインナップした、高性能AFレンズ。

オートフォーカスのFA645レンズは、広角35mmから望遠400mmの単焦点レンズに加え、5本の高性能ズーム、さらには等倍までのAFを可能にした120mmマクロレンズなど、プロの厳しい要求に応える全14本がラインナップしています。俊敏なオートフォーカス性能はもちろん、マニュアルフォーカスにも配慮し、スムーズなAF/MF切り替え機構を採用。レンズをホールドしたまま、距離リングを前後にスライドするだけで、瞬時にAF/MFを切り替えて撮影できます。(FA645 75mm F2.8はフォーカスモードレバーで切り替えます。)

精密な絞り制御システム: SMCペンタックスFA645レンズ、そしてSMCペンタックスA645レンズに共通するもう一つの特長が、精密な絞り制御システムです。きわめてスムーズな作動により、シャッターを押してから露光が始まるまでのごく短時間のうちに、正確な位置に絞り羽根が静止。厳密な露出で撮影できます。

ED[IF]レンズ: EDレンズは、ED(Extra-low Dispersion)と呼ばれる特殊低分散ガラスを採用し、望遠レンズにありがちな色収差を極限まで補正し、限りなくシャープな結像を実現。[IF]はインナーフォーカス。全長や重量バランスの変化もなく、ピントリングも軽くなめらかです。

レンズシャッター内蔵レンズ: ストロボ同調速度の速いレンズシャッター(1/500、1/250、1/125、1/60秒)を組み込んだレンズです。レンズシャッター使用時は、カメラ側のシャッター速度は自動的に1/8秒になり、レンズに装備のX接点を使って自動露出とマニュアル露出で、より自由度の高いストロボ撮影が可能となります。
レンズシャッター内蔵レンズで撮影する場合、645NIIのミラーアップ機能はご使用になれません。

フローティング機構: レンズ系を複数の群に分け、それぞれ異なる動きをさせる機構で、33~55mm F4.5AL、45mm F2.8、マクロ120mm F4に採用しています。広角レンズでは近接撮影時の、マクロレンズでは遠距離撮影時の描写性能の低下を除去し、全距離域ですぐれた描写力を発揮します。

SMC PFフィルター: ED[IF]などの高性能レンズに装着し、レンズ面を保護する専用フィルター。マルチコーティングが施され、レンズ本来の描写性能やカラーバランスをそこないません。

smc ペンタックス 645 レンズ		画角 [度]	構成枚数 [群・枚]	最小絞り [F]	最短撮影距離 [m]	フィルター径 [mm]	最大径×長さ [mm]	質量(重さ) [g]	リアコンバーター適合 A645 1.4x A645 2x	適合レンズフードなど
広角ズーム	FA645ズーム33~55mm F4.5AL	93~65	8・11	32	0.4	82	88×104	585		PH-RBB82付属
	FA645ズーム45~85mm F4.5	76~44.5	9・11	32	0.5	77	85×99.5	815		PH-RBD77付属
標準ズーム	FA645ズーム55~110mm F5.6	65~35	9・9	45	0.8	82	88×104	500		PH-RBB82付属
望遠ズーム	FA645ズーム80~160mm F4.5	47~24.5	10・11	32	1	77	85×130.5	1,010		PH-RBF77付属
	FA645ズーム150~300mm F5.6 ED[IF]	26~13.5	13・15	45	2	67	80×201	920		PH-RBG67(ブラック)付属
広角	FA645 35mm F3.5AL [IF]	90	7・10	32	0.3	82	88×90	560		PH-RBB82付属
	FA645 45mm F2.8	76	8・9	22	0.45	67	76.5×66.5	475		PH-RBC67付属
標準	FA645 75mm F2.8	50	5・6	22	0.6	58	74.5×37.5	215		RH-A58別売
望遠	FA645 150mm F2.8 [IF]	26	7・7	22	1.2	67	74.5×96	500		PH-RBF67付属
	FA645 200mm F4 [IF]	20	5・6	32	1.5	58	74.5×119	625		PH-RBB58付属
	FA 645 300mm F4 ED [IF]	13.5	8・8	32	3	77	83×207.5	1,490		PH-RBE77付属
	FA645 300mm F5.6 ED [IF]	13.5	7・7	45	2.2	67	75×183.5	775		PH-RBG67(ブラック)付属
	FA645 400mm F5.6 ED [IF]	10	6・7	45	3	77	83×252	1,260		PH-RBE77付属
マクロ	A 645 600mm F5.6 ED [IF]	6.6	11・12	45	5	49	155.5×352.5	4,800		受注生産 フード組み込み・PFフィルター付属
レンズシャッター	FA645 マクロ120mm F4	32.5	7・9	32	0.395	67	82.5×110	735		PH-RBD67付属・単体で等倍まで接写可能
	645LS 75mm F2.8	50	5・6	22	0.75	58	76×49.5	365		RH-A58別売
	645LS 135mm F4	29	5・5	32	1.25	58	76×69	470		RH-A58別売
リアコンバーター	リアコンバーターA645 1.4x	—	4・5	—	—	—	77×31	265	—	—
	リアコンバーターA645 2x	—	4・6	—	—	—	77×60	350	—	—

645レンズの焦点距離が35ミリ判での何ミリのレンズに相当するかの目安は、焦点距離に0.6を掛けて計算できます。リアコンバーターA645 1.4x、2xはオートフォーカス機能には対応しておりません。また、ファインダー内絞り値表示については、組み合わせるレンズによって表示内容が異なります。全レンズが645NIIおよび645N、645でお使いいただけますが、AFレンズは、645NII、645Nと組み合わせただけの場合にオートフォーカスが作動します。

創意に添えて、拡大する表現力。



オート接写リングA645セット

ヘリコイド接写リング645

クイックシューアダプター-QS-20

マグニファイヤー-645

クイックシューベース-QS-B1

レフコンバーター-645

レリーズタイマースイッチTS-110

67レンズ用アダプター-645

645レンズ用アダプター-K

645レンズ用リバースアタッチメント

リバースアダプター-645 58ミリ

オート接写リングA645セット:レンズ正向き装着では、絞り制御やレンズシャッターの同調と連動し、撮影倍率は75ミリF2.8で0.35～1.22倍。レンズ逆向きでは、55ミリF2.8、75ミリF2.8、LS75ミリF2.8レンズが使い、絞り込み測光で撮影。55ミリレンズで2.57倍までの拡大撮影が可能です。

オートフォーカス非対応 ズームと600ミリレンズは使用不可

ヘリコイド接写リング645:伸長43.7～67.4まで、倍率を自由に交換できます。レンズ正向きで絞り込み測光、絞り優先自動露出が可能。レンズ逆向きで使用できるレンズは、上記オート接写リングA645セット同様です。

オートフォーカス非対応 ズーム、300、400、600ミリレンズは使用不可

上記接写アクセサリでレンズ逆向きの装着には、フィルター径58ミリレンズ用リバースアダプター-645セット(リバースアダプター-645 58ミリ・645レンズ用リバースアタッチメント)が必要です。

SMCクローズアップレンズS33/S56:75ミリF2.8とLS75ミリF2.8に装着。75ミリF2.8では、S33で0.42倍、S56で0.32倍まで。

クイックシューアダプター-QS-20/クイックシューベース-QS-B1:カメラにQS-20を、三脚にQS-B1を装着して使用。カメラをワンタッチで三脚から着脱できます。QS-20を2個用意して、三脚ネジ穴と縦位置三脚ネジ穴に同時装着すれば、縦横位置の変換もスピーディに行えます。軽量で堅牢なマグネシウムダイキャスト製です。

マグニファイヤー-645:ファインダー像の中央を2倍に拡大して見られ、接写や複写に便利です。**67レンズ用アダプター-645:**ペンタックス67用レンズを645NIIに。絞り優先自動露出が可能。

オートフォーカス非対応

645レンズ用アダプター-K:Kマウントの35ミリ一眼レフに645N/645レンズを。絞り込み測光用。

レフコンバーター-645:アイピースに装着し、ファインダーを直角に覗くことができます。

ワンタッチケーブルスイッチCS-105/CS-130:三脚などに固定したカメラのシャッター操作を行うアクセサリ。CS-105はコード長さ約50cm、CS-130は全長約3mです。

レリーズタイマースイッチTS-110:時計を内蔵しており、レリーズ開始時刻を何時何分と指定したインターバル撮影が可能。バルブ撮影の露出時間を指定する機能も備え、天体などの長時間撮影にも便利です。

リモートバッテリーパック645:パック内に単3形乾電池を6本収納。ポケットで保温し、極寒地でも電池性能を保ちつつ撮影可能。**その他のアクセサリ:**円偏光フィルター/レンズフード/645ソフトケース/システムトランク645/大型コピースタンドII型ほか

① 67レンズ ② 67レンズ用アダプター-645 ③ 645NIIボディ

④ 645レンズ ⑤ 645レンズ用アダプター-K ⑥ Kマウントカメラ

645NIIボディに使用できる67レンズ

smc PENTAX 67 55-100/4.5	smc PENTAX 67 90-180/5.6
smc PENTAX 67 45/4	smc PENTAX 67 55/4
smc PENTAX 67 75/2.8AL	smc PENTAX 67 75/4.5
smc PENTAX 67 90/2.8	smc PENTAX 67 105/2.4
smc PENTAX 67 165/2.8	smc PENTAX 67 200/4
smc PENTAX 67 300/4	smc PENTAX-M 67 300/4ED[IF]
smc PENTAX-M 67 400/4ED[IF]	smc PENTAX 67 500/5.6
smc PENTAX-M 67 800/6.7ED[IF]	
smc PENTAX 67 MACRO 100/4	smc PENTAX 67 MACRO 135/4
smc PENTAX 67 SOFT120/3.5	smc PENTAX67 FISH-EYE 35/4.5
smc PENTAX 67 LS 165/4 (ただレンズシャッターは使用不可)	

印のレンズは絞りの条件により、画面周辺部のケラレや光量不足が発生する場合があります。645NIIで67レンズを使用する場合は、フォーカスインジケーション機能は働きますが、オートフォーカス機能は作動しません。

67レンズを使った接写、および645用接写リングのKマウントボディへの装着について—67レンズを使った接写を行うときは、645用の接写リングを使ってレンズ正向きで撮影。645レンズを使ってKマウント一眼レフで接写するときも、645用の接写アクセサリを使用します。

作品をつくる、もうひとつの光。



近日発売

AF540FGZ

AF360FGZ

ホットシューアダプター-FG

オフカメラシューアダプター-F

ホットシューアダプター-LS

smcペンタックス フォトルーベ5.5x

※AF540FGZおよびAF360FGZのズーム[照射角度]の焦点距離表示は、35ミリ・645・67の3種類のフォーマットから選択できます。

AF500FTZ

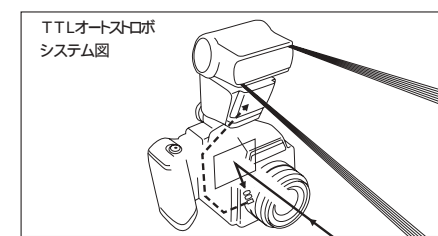
AF280T

デジタル スポットメーター

ペンタックス ズームフォトルーベ5.5-11x

※AF500FTZのズーム[照射角度]の焦点距離表示は、35ミリレンズの値となります。

高精度な露出を約束する、TTL自動調光。645NIIは、TTL自動調光システムを搭載。レンズを通してフィルム面に到達する光の反射を、露光と同時に進行で測光し、適正露出になるようにストロボ発光量を自動制御。フィルターやリアコンバーターの使用時、



バウンス撮影時にも正確。絞りも自由に選べ、調光範囲を広くとれます。

光量比制御も可能な、ストロボ増灯発光。645NIIは、複数台のストロボを同時発光させるマルチストロボ撮影がオートでできるほか、専用のストロボを2台用いて、その光量比を1:2に分割して制御する光量比制御シンクロ撮影が可能です。たとえば、被写体に対してサイドからのストロボ光をメインライトとして、正面からも補助的に発光させてコントラストを和らげるといった、高度なライティングテクニックをTTL自動調光で手軽に実現できます。

オートストロボAF540FGZ:ガイドナンバー最大54(ISO100・m)/76(ISO200・m)の大光量クリップオンタイプオートストロボ。発光部の角度を上下左右に変更でき、バウンス照明が可能。P-TTLオートシンクロ、TTLオートシンクロ、外光シンクロ、ワイヤレスシンクロなど機能も多彩で外部電源にも対応。高度なライティングテクニックを駆使できます。

オートストロボAF500FTZ:レンズの焦点距離に照射角が連動するオートズーム機能で35ミリ以上の645レンズの画角をカバー。ガイドナンバーは最大50(ISO100・m)。バウンス、後幕シンクロ、マルチ発光、スレーブ発光などの応用撮影を行えます。また、AFスポットビームを搭載。暗く、低コントラストな状況にも、645NIIのオートフォーカスをより確実に働かせることができます。

オートストロボAF360FGZ:45mm以上の645レンズの画角をカバーし、内蔵のワイドパネルの使用で35mm広角レンズの画角までカバーします。ガイドナンバーは最大36(ISO100・m)。TTL自動調光、外光オート、マニュアルシンクロ、バウンス、後幕シンクロ、AFスポットビームなどの多彩な機能を備えるほか、645レンズに連動して焦点距離を表示させることができます。

オートストロボAF280T:単3形乾電池4本で作動、ガイドナンバー最大28(ISO100・m)の直列制御式。TTL自動調光、バウンスも可能。

ホットシューアダプター-FG:ホットシューに装着し、カメラからストロボを離して使用するためのアクセサリ。延長コードF5P用のコネクターを装備しています。

ホットシューアダプター-LS:LS75およびLS135レンズで、クリップオンタイプのストロボを使用する際、ホットシューに装着。

デジタルスポットメーター:夜景や舞台など、厳密な露出決定が必要な撮影に威力を発揮。わずか1度の受光角、応答性の速いSPD受光体採用、EV値直読式、測光範囲はEV1～20の高性能。また、望遠輝度計としても使い、IREスケールによる高度な測光法など、幅広い用途に対応します。

SMCペンタックスフォトルーベ5.5x:独自のコーティングを施した、4群4枚構成の大口径。ハイアポイントで、クリアな視野が魅力です。

ペンタックスズームフォトルーベ5.5-11x:大型非球面レンズを使用したフィルムチェック用高性能ルーベ。5～11倍のズーム機構を持ち、画像の細部を自在に拡大してチェックできます。接眼部から14ミリ離れて全視野を確認できるロングアイレリーフ設計です。

このカメラは、写真家との深いパートナーシップを誓う。



ペンタックス645N II 性能諸元

型式	マルチモードTTL自動露出オートフォーカス6×4.5判一眼レフカメラ
使用フィルム	120ロールフィルム[15枚撮り] 220ロールフィルム[32枚撮り] 専用フィルムバック交換式
画面サイズ	56mm×41.5mm(セミ判)
レンズマウント	ペンタックス645Aマウント (ペンタックス645Aマウントと互換性あり)
使用レンズ	SMC PENTAX-FA645レンズ SMC PENTAX-645-A645レンズ(マニュアルフォーカスのみ)
露出モード	プログラム自動露出、 シャッター速度優先・絞り優先自動露出、 マニュアル露出、バルブ
シャッター	電子制御式縦走り布幕フォーカルブレンシャッター、 [オートシャッター=1/1000秒～30秒[無段階]、 マニュアルシャッター=1/1000秒～6秒、 Xシンクロ=1/60秒、 バルブ、レンズシャッター付レンズ使用時=1/8秒]、 電源スイッチOFFでシャッターロック

ファインダー	ケプラー・テレスコープ式ファインダー、 フォーカシングスクリーン交換式[ナチュラルブライトマット フォーカシングスクリーン使用、標準仕様はAFセンタースポットマット]、 視野率=縦92%・横93%、像倍率=0.76倍[標準レンズ・視度 -1m ⁻¹]、 視度調整 -3.5～+1.0m ⁻¹
ファインダー内表示	合焦、シャッター速度、絞りF値、ストロボ情報表示、 バーグラフ、AEロック
外部LCD表示	ISO感度設定値、フィルム枚数、フィルム走行・巻き上げ、 電池消耗、撮影データ写し込み
露出計	TTL開放デュアル6分割測光、 スポット測光、中央重点測光、 測光範囲=E V2～21[ISO100・75mm F2.8]、 電子タイマーホールド10秒(レリーズ後2秒)
露出補正	1/3EVごとに±3.3EV、1/2EVごとに±3.5EV
巻き上げ・巻き取り	内蔵モーターによる自動巻き上げ・巻き取り、1コマ撮影・ 連続撮影[約2コマ/秒]、フィルム終了時自動巻き取り、 巻き取り終了時自動停止、フィルム走行・巻き取り完了を LCD表示、途中巻き取りボタンによる途中巻き取り可能

フィルム装填	オートローディング、シャッターボタンで1コマ目頭出し
オートフォーカス機構	TTL位相差検出式、作動範囲EV -1～18[ISO100]、 フォーカスロック・動体予測、3点・スポットAF切り替え可能、 合焦時電子音(消音可能)
シンクロ	ホットシュー[X接点、専用ストロボ接点付]、 Xソケット[JIS - B型、抜け止めネジ付]、 専用ストロボ充電により1/60秒にオートセット(ホットシュー接続時) [マニュアル時は1/60秒以下の低速シンクロも可能]、 専用ストロボ使用時TTL自動露光可能、 光量比制御[AF500FTZとの組み合わせで可能]、 後幕シンクロ[AF500FTZとの組み合わせで可能]
撮影データ写し込み	7セグメント・ドットマトリックスデータ写し込み方式、 写し込み位置=画面外、写し込みデータ内容=ボディ識別記号/撮影本数/ 撮影コマNo. /露出モード/シャッター速度/絞り値/露出補正值/ オートブラケット/測光モード/AEロック/ストロボ同調/レンズ焦点距離/ フォーカスモード/AFモード/AFエリア/AF測距点/設定ISO感度
セルフタイマー	電子制御式約12秒・2秒(ミラーアップ機能有り)、作動途中解除可能
フィルム感度	ISO6～6400

電源	単3形電池6本[アルカリ、リチウム]、		
撮影可能フィルム本数 およびバルブ時間	[20]	アルカリ電池	単3リチウム電池
	[-10]	アルカリ電池	単3リチウム電池
多重露出	多重露出レバーで切り替え		
ミラー・絞り機構	スイング上昇式多層コートクイックリターンミラー、 ミラーアップ機能(途中解除可)、位置制御式絞り連動機構 [レンズシャッター付レンズを除く]、プレビュー機構付		
大きさ・質量 (重さ)	150[幅]×111[高]×117[厚]mm 1280g[ボディのみ(フィルムバック付)、電池別]		

写真家の要請に応じるシステムがある。

ペンタックス645NIIシステム 価格

ボディ	
645NII [120フィルムバック645、アタッチ645、大型アタッチ645、カメラストラップ6付]	340,000円(税込357,000)
レンズ	
FA645 33-55mm F4.5AL [ケースS120-150-フードPH-RBB82付]	AF 280,000円(税込294,000)
FA645 45-85mm F4.5 [ケースS130-160-フードPH-RBD77付]	AF 250,000円(税込262,500)
FA645 55-110mm F5.6 [ケースS120-150-フードPH-RBB82付]	AF 180,000円(税込189,000)
FA645 80-160mm F4.5 [ケースS110-160-フードPH-RBF77付]	AF 220,000円(税込231,000)
FA645 150-300mm F5.6ED [IF] [ケースS110-210-フードPH-RBG67付]	AF 280,000円(税込294,000)
FA645 35mm F3.5AL [IF] [ケースS120-150-フードPH-RBB82付]	AF 170,000円(税込178,500)
FA645 45mm F2.8 [ケースS90-100-フードPH-RBC67付]	AF 115,000円(税込120,750)
FA645 75mm F2.8 [本体のみ・ケースS80-80別売]	AF 70,000円(税込 73,500)
FA645 150mm F2.8 [IF] [ケースS120-150-フードPH-RBF67付]	AF 140,000円(税込147,000)
FA645 200mm F4 [IF] [ケースS90-160-フードPH-RBB58付]	AF 110,000円(税込115,500)
FA 645 300mm F4ED [IF] [ケースS120-230-フードPH-RBE77付]	AF 500,000円(税込525,000)
FA645 300mm F5.6ED [IF] [ケースS110-210-フードPH-RBG67(ブラック)付]	AF 250,000円(税込262,500)
FA645 400mm F5.6ED [IF] [ケースS120-280-フードPH-RBE77付]	AF 300,000円(税込315,000)
A 645 600mm F5.6ED [IF] [PFフィルター・専用トランクケース付]	⊗ 850,000円(税込892,500)
FA645 マクロ120mm F4 [ケースS120-150-フードPH-RBD67付]	AF 150,000円(税込157,500)
645LS 75mm F2.8 [ケースS80-80付]	115,000円(税込120,750)
645LS 135mm F4 [ケースS80-120付]	130,000円(税込136,500)
リアコンバーター A645 1.4x [ケースS80-80付]	75,000円(税込 78,750)
リアコンバーター A645 2x [ケースS80-120付]	85,000円(税込 89,250)
レンズケース	
ケース S80-80	2,500円(税込 2,625)
ケース S80-120	2,500円(税込 2,625)
ケース S90-100	3,000円(税込 3,150)
ケース S90-160	3,500円(税込 3,675)
ケース S110-160	4,000円(税込 4,200)

ケースS110-210	4,000円(税込 4,200)
ケースS120-150	4,000円(税込 4,200)
ケースS120-230	5,000円(税込 5,250)
ケースS120-280	6,000円(税込 6,300)
ケースS130-160	4,500円(税込 4,725)
レンズフード	
プラスチックフードPH-RBB82 [FA33-55/4.5-FA55-110/5.6-FA35/3.5用]	4,000円(税込 4,200)
プラスチックフードPH-RBD77 [FA45-85/4.5用]	6,000円(税込 6,300)
プラスチックフードPH-RBF77 [FA80-160/4.5用]	4,000円(税込 4,200)
プラスチックフードPH-RBG67(ブラック) [FA150-300/5.6-FA300/5.6用]	6,000円(税込 6,300)
プラスチックフードPH-RBC67 [FA45/2.8用]	4,000円(税込 4,200)
ラバーフードRH-A58 [FA75/2.8-LS75/2.8-LS135/4用]	2,500円(税込 2,625)
プラスチックフードPH-RBF67 [FA150/2.8用]	6,000円(税込 6,300)
プラスチックフードPH-RBB58 [FA200/4用]	4,000円(税込 4,200)
プラスチックフードPH-RBE77 [FA 300/4-FA400/5.6用]	6,000円(税込 6,300)
プラスチックフードPH-RBD67 [FAマクロ120/4用]	4,000円(税込 4,200)
フィルムバック	
120フィルムバック645 [フィルムバックカバー-645付]	21,000円(税込 22,050)
220フィルムバック645 [フィルムバックカバー-645付]	21,000円(税込 22,050)
フィルムバックカバー-645 [120・220フィルムバック共用]	1,000円(税込 1,050)
ファインダー	
レフコンバーター-645 [ケース付]	35,000円(税込 36,750)
マグニファイヤー-645 [ケース付]	14,000円(税込 14,700)
交換フォーカシングスクリーン645N AFセンサースポットマット [AS-80]	6,000円(税込 6,300)
交換フォーカシングスクリーン645N AFマイクロプリズムマット [AA-82]	6,000円(税込 6,300)
交換フォーカシングスクリーン645N AFスプリットイメージマット [AB-82]	6,000円(税込 6,300)
交換フォーカシングスクリーン645N AF方眼マット [AG-80]	6,000円(税込 6,300)
交換フォーカシングスクリーン645N AF9分割マット [AL-80]	6,000円(税込 6,300)

接写	
オート接写リングA645セット [ケース付]	44,000円(税込 46,200)
ヘリコイド接写リング645 [ケース付]	22,000円(税込 23,100)
リバースアダプター645セット [リバースアダプター-645 58mm-645レンズ用リバースアタッチメント] 20,000円(税込 21,000)	
SMCクローズアップレンズS33 58mm [ケース付]	8,000円(税込 8,400)
SMCクローズアップレンズS56 58mm [ケース付]	8,000円(税込 8,400)
ストロボ	
AF540FGZ [ケース付・スタンド付] 近日発売	50,000円(税込 52,500)
AF500FTZ [ケース付]	47,000円(税込 49,350)
TRパワーバック2型 [AF500FTZ用]	15,000円(税込 15,750)
AF360FGZ [ケース付]	30,000円(税込 31,500)
オフカメラシューアダプターF	4,000円(税込 4,200)
ホットシューアダプターFg	3,500円(税込 3,675)
延長コードF5P [0.5m]	2,000円(税込 2,100)
延長コードF5P [1.5m]	4,000円(税込 4,200)
延長コードF5P [L] / 約3m	6,000円(税込 6,300)
AF280T [ケース付]	29,000円(税込 30,450)
ホットシューアダプターLS	2,500円(税込 2,625)
フィルター	
円偏光フィルター-645 [A 645 600/5.6用、ケース付]	26,000円(税込 27,300)

その他	
67レンズ用アダプター-645	17,000円(税込 17,850)
645レンズ用アダプター-K	20,000円(税込 21,000)
58 49mmアダプターリング	1,000円(税込 1,050)
クイックシューベースQS-B1	5,500円(税込 5,775)
クイックシューアダプターQS-20	6,500円(税込 6,825)
リモートバッテリーバック645	6,500円(税込 6,825)
645NIIバッテリーホルダー	3,000円(税込 3,150)
ケーブルレリーズ30	1,200円(税込 1,260)
ケーブルレリーズ50	1,500円(税込 1,575)
レリーズタイマースイッチTS-110	17,000円(税込 17,850)
ワンタッチケーブルスイッチCS-105	6,000円(税込 6,300)
ワンタッチケーブルスイッチCS-130	7,000円(税込 7,350)
645ソフトケース(ブラック)	9,000円(税込 9,450)
システムトランク645 [サイドケース付]	38,000円(税込 39,900)
カメラストラップG	4,000円(税込 4,200)
レンズキャップF 58mm	350円(税込 368)
レンズキャップF 67mm	450円(税込 473)
レンズキャップA 77mm	550円(税込 578)
645ボディマウントキャップ	400円(税込 420)
645レンズマウントキャップ	400円(税込 420)
デジタルスポットメーター [ケース付]	68,000円(税込 71,400)
SMCペンタックス フォルレーベ 5.5 x	12,000円(税込 12,600)
ペンタックス ズームフォルレーベ 5-11 x	30,000円(税込 31,500)
スタンドフォルレーベ ブラック	1,500円(税込 1,575)

⊗…受注生産

ペンタックスフォーラム

写真文化の向上をめざす映像発信基地としてのギャラリー、自由にカメラ・レンズなどに触れられるショールーム、点検や修理を承るサービスセンターの3つの機能を持つ総合コミュニケーションスペースです。

土、日、祝日も開場しております。

営業時間 / 10:30 ~ 18:30

東京都新宿区西新宿2-1-1新宿三井ビル1F

TEL03-3348-2941(代)



ペンタックスカメラ博物館

写真発明時代から現代まで、カメラの歴史を約225m²のゆったりした展示室でご覧いただける、世界でも有数の博物館です。収蔵するカメラは約7,500台。そのうち世界最初のダゲレオタイプカメラをはじめ、銀板写真、湿板カメラ、豆カメラ、特殊カメラなど、常時約1,000台を展示。時代を追って分類されており、カメラの発展の歴史が理解できます。

土、日、祝日は休館。開館時間 / 9:30 ~ 17:00

他に夏季、冬季の休館日があります。事前に開館日をお問い合わせください。

栃木県芳賀郡益子町塙858

TEL 0570-009506(おしえてタウンページでご案内)



Pentax Family

「ペンタックスファミリー」はペンタックス製品ご愛用者の全国的な写真クラブです。年4回発行の機関誌「ペンタックスファミリー」と年1回発行の「ペンタックス写真年鑑」などを刊行するほか、撮影会や写真セミナーなどのイベントを随時開催。

初心者からベテランの方までお楽しみいただけるクラブです。また、会員の方には修理料金の割引や特別価格でのイベントへの参加など、特典も充実しています。

入会のお申し込み、お問い合わせはTEL03-3960-5740まで





ご注意

正しく安全にお使いいただくために、ご使用前に必ず使用説明書をよくお読みください。

ピックアップリペアサービス

修理品のお引き取りから修理完成品のお届けまでを一括してご提供するサービスです。
詳しくは、下記ホームページをご覧ください。専用ダイヤル03-3975-4314にお問い合わせください。

この商品には保証書がついています。お求めの販売店で所定事項を記入した保証書を必ずお受け取りください。記載内容の性能・価格など、仕様の一部が変更される場合があります。このカタログ記載の価格はすべて「希望小売価格」です。

PENTAX® ペンタックスの詳しい情報をお届けするホームページ ▶▶▶ <http://www.pentax.co.jp/>

お客様相談センター
製品に関するお問い合わせ
☎ 午前9:00 ~ 午後6:00 (土・日・祝日・弊社休業日を除く) ☎ ナビダイヤル 0570-001313 (市内通話料金でご利用いただけます) 携帯電話・PHSの方は下記番号をご利用ください。 TEL.03-3960-3200 〒174-8639 東京都板橋区前野町2-36-9
ペンタックスファミリー
☎ 9:00 ~ 12:00 / 13:00 ~ 17:00 (土・日・祝日休館) TEL.03-3960-5740 〒174-8639 東京都板橋区前野町2-36-9

ペンタックスフォーラム
ショールーム・写真展・修理受付
☎ 午前10:30 ~ 午後6:30 (年末年始を除き年中無休) TEL.03-3348-2941 〒163-0401 東京都新宿区西新宿2-1-1 新宿三井ビル1階
ペンタックスカメラ博物館
☎ 9:30 ~ 17:00 (土・日・祝日休館) TEL.0570-009506 (おしえてタウンページ) 〒321-4292 栃木県芳賀郡益子町堀858

ご用命は信用ある当店へ