

PENTAX

デジタルカメラ機能付きコンパクト7倍双眼鏡

DIGIBINO DB 100

観ながら撮れる双眼鏡。



モニタ画面は液晶画像です。

世界初

液晶モニタ搭載
デジタルカメラ機能付き双眼鏡
「デジビノ」新登場。



【観る+撮る】機能が一体化。ペンタックス【デジビノ】DB100。

バランスのよい倍率7倍の双眼鏡に、デジタルカメラ機能をプラス。

ピノキュラー

DIGIBINO DB 100



アトラクション



スポーツ



トラベル&ランドスケープ



運動会



バードウォッチング



1.6型カラー液晶モニター搭載。

撮影する被写体の像を表示したり、撮影した画像の確認ができる便利なカラー液晶モニターを搭載しました。7万画素1.6型D-TFDカラーLCDで被写体を美しく鮮やかに映し出します。

デジタルカメラ機能付き双眼鏡
ペンタックスデジビノ
希望小売価格(税別)
50,000円
付属品/ソフトケースストラップ、
USBケーブル、ビデオケーブル、
ソフトウェア(CD-ROM)、
単3型アルカリ電池(2本)



見る

双眼鏡ならではの
臨場感にあふれたクリアな視野。

バードウォッチングやスポーツ観戦、運動会や
学芸会など、幅広い用途に対応する倍率7倍。
非球面レンズ採用により、視野周辺までクリア
に見えます。迫力ある臨場感を気軽に楽しめる
カジュアルタイプの双眼鏡です。

標準視野像(35mm判換算で50mm相当)



7倍の視野像(35mm判換算で280mm相当)



写す

最短2mのピント合わせ。
遠くから近くのものまで
クリアに撮影。

最短ピント距離は2m。見たいものが近く
にある場合でも、クリアな映像をキャッチ
し撮影ができます。



近距離撮影時の視野像(ピント距離2m)

チャンスを逃さない。
高速・多彩な撮影機能。

有効画素数80万画素、プログレッシブスキャン
方式CCDの採用により「最高1/8000秒の高速
シャッター」や、「秒5コマのスピードで最大
10コマまでの連写機能」を実現。見ながら、見た
ままの感動を逃さず撮影します。また、内蔵メモ
リは16MB。最大約300枚の撮影が可能です
(Basic画質の場合 / Fine画質では約100枚)。

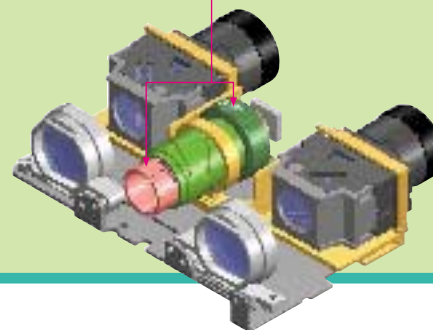


Fine画質で撮影

高精度「ピント連動機構」による、
すばやいピント合わせ。

双眼鏡のピント合わせリングと、デジタル
カメラ部の撮影レンズが連動。感動のシー
ンを、すばやく撮影することができます。
双眼鏡で見たままの広さが写せる撮影レ
ンズ(35mm判換算で280mm相当)を組み
込んでいます。

ピント合わせリングと撮影レンズが連動。



記録

記録画像はパソコンへ。
USBケーブルで簡単接続。

USBケーブル(付属)を使って画像をパソ
コンへ取り込み、閲覧、編集、プリントアウト
が簡単に行えます。また、ビデオケーブル(付
属)を使用すれば、テレビで画像を楽しむこ
とができます。

付属のソフトウェアのインストールが必要です。
推奨環境: Windows98SE/Me/2000/XP、CPU:
Pentium以降を推奨、ハードディスクの空容量:15MB以
上、USBポートが標準で搭載されていること。MacOS9.0
~9.2(QuickTime4.0以降が必要)、CPU:PowerPC266
MHz以上、ハードディスクの空容量:6MB以上、USBポ
ートが標準で搭載されていること。推奨環境のすべての
パソコンについて動作を保証するものではありません。
その他、記載の商品名、会社名は各社の商標もしくは登
録商標です。

手のひらにしっかり収まる
コンパクト&スマートボディ。

独自のダブリズム式光学系を採用し、フ
ラットでコンパクトなボディを実現しました。
手に収まりやすく馴染みやすいスタイルで、
スマートな外観に仕上げています。



ペンタックス デジビノDB100性能諸元

双眼鏡部	
型 式	デジタルスチルカメラ付ダブルプリズム双眼鏡
レンズ構成	[対物レンズ]1群2枚[接眼レンズ]2群3枚
倍 率	7倍
対物レンズ有効径	17×14mm
実視界	7.1°
見掛け視界	50°
1km先視界	124m
射出ひとみ径	2.4×2mm
アイレリーフ	11mm
明るさ	5.0
視度調整範囲	-5m ⁻¹ ~+3m ⁻¹ (左右接眼レンズ両方に装備)
眼幅調整範囲	57mm~72mm
焦点調節範囲	2m~
ピント調整方式	接眼レンズ繰り出し方式
目当てリング	固定式
デジタルカメラ部	
撮影レンズ	焦点距離:37mm(35ミリフィルム換算280mm)F4 レンズ構成:3群4枚
有効画素数	80万画素
撮像素子	総画素数85万画素 1/3型プログレッシブスキャン方式CCD
記録画素数	1024×768ピクセル(Fine/Normal)640×480ピクセル(Basic)
感 度	オート(ISO100~1600)
記録方式	JPEG(Exif2.1)/DCF準拠
記 録	Fine/Normal/Basic
記録媒体	内蔵16MB(Fine画質で約100枚記録可能、Basic画質では約300枚記録可能)
ホワイトバランス	TTLフルオート
画 角	8.3°(視野率85%)
デジタルズーム	1.6倍(表示のみ最大で3.2倍、但し撮影不可) デジタルズーム使用時の記録はBasic(640×480ピクセル)に固定
ピント調整方式	双眼鏡連動(2m~)
露出制御	TTLプログラムオート
シャッター	電子式(1/8000秒~1/30秒)
連写機能	最大10コマ(5コマ/秒)
液晶モニタ	1.6型D-TFDカラーLCD(7万画素)
液晶表示内容	日付・コマ番号・プロテクト・画質モード・電池残量等
入出力ポート	USB、ビデオ出力(ミニジャック、NTSC)
電 源	単3型電池(2本)[アルカリ、ニッケル]またはリチウム電池CR-V3(1本)
外観色	シルバー
大きさ・質量(重さ)	127[幅]×69[高]×44[厚]mm・255g(ボディのみ、電池別)
付属品	ソフトケース、ストラップ、USBケーブル、ビデオケーブル、ソフトウェア(CD-ROM)、単3型アルカリ電池(2本)



ご 注 意

正しく安全にお使いいただくために、ご使用前に必ず使用説明書をよくお読みください。

デジビノを使用して撮影した画像は、個人で楽しむなどの他は、著作権法により、権利者に無断で使用できません。なお、実演や興業、展示物の中には、個人として楽しむ目的があっても、撮影を制限している場合がありますので、ご注意ください。また著作権の目的となっている画像は、著作権法の規定による範囲内で使用する以外は、ご利用いただけませんのでご注意ください。この商品には保証書がついています。お求めの販売店で所定事項を記入した保証書を必ずお受け取りください。記載内容の性能・価格など、仕様の一部が変更される場合があります。このカタログ記載の「希望小売価格」は消費税抜きの価格です。 作例写真は、印刷のための実際のプリントとは若干異なります。カタログ中の作例写真は、機能説明のためのイメージ写真であり、実際のものとは異なります。

PENTAX®

ペンタックス製品に関するお問い合わせは、お客様相談センターへご相談ください。なお、ペンタックスフォーラムでは、ショールームによる製品展示ならびに常時写真展を開催しております。

お客様相談センター
製品に関するお問い合わせ
☎9:00~18:00(土・日・祝日・弊社休業日を除く) ナビダイヤル 0570-001313 (市内通話料金でご利用いただけます) 携帯電話・PHSの方は下記番号をご利用ください。 TEL.03-3960-3200 〒174-8639 東京都板橋区前野町2-36-9

ペンタックスフォーラム
ショールーム・写真展・修理受付
☎10:30~18:30 (年末年始を除き年中無休) TEL.03-3348-2941 〒163-0401 東京都新宿区西新宿2-1-1 新宿三井ビル1階

ペンタックスファミリー
【ペンタックス製品ご愛用者の全国的な写真クラブ】
☎9:00~12:00/13:00~17:00(土・日・祝日休館) TEL.03-3960-5740 〒174-8639 東京都板橋区前野町2-36-9

ペンタックスカメラ博物館
☎9:30~17:00(土・日・祝日休館) TEL.0570-009500(おしえてタウンページ) 〒321-4292 栃木県芳賀郡益子町溝858

ご用命は信用ある当店へ

ペンタックス株式会社 〒174-8639 東京都板橋区前野町2-36-9

「PENTAX」「DIGIBINO」は旭光学工業(株)の登録商標です。

2002年6月現在